

HC897

made in italy



DESCRIZIONE/DESCRIPTION

- Pompa dosatrice elettromagnetica analogica a portata costante;
- Contenitore in PBT ad alta resistenza adatto per alte temperature (ambienti e liquidi);
- Ingresso per sonda di livello;
- Doppia scala di regolazione degli impulsi 0-100% o 0-20%;
- Alimentazione: 220VAC - 50/60Hz. A richiesta 110V;
- Interruttore On-Off;
- Protezione IP65;
- Interfaccia analogica con una manopola e un LED bicolore;
- Valvola di adescamento manuale;
- Montaggio a parete o a basamento (staffe incluse nel kit);
- CORPO POMPA IN PVDF - elevata compatibilità chimica;
- STAFFA DI FISSAGGIO - semplifica l'installazione;
- CASSA IN PBT - elevata resistenza meccanica - rispetta l'ambiente-design ergonomico-ridotta infiammabilità;
- PORTATUBO INTEGRATO - installazione sicura e pulita;
- CONNESSIONI ESTRAIBILI - facile manutenzione della pompa.
- Analogical metering dosing pump with constant flow rate;
- Level probe input;
- Power supply: 220VAC - 50/60Hz. Upon request 110V;
- On-Off switch;
- IP65 protection degree;
- Analogical interface by knob and a LED bicoloured;
- Manual priming valve;
- Wall or foot mounting (brackets included in the kit);
- PVDF BODY PUMP - high chemical compatibility;
- FIXING BRACKET - to simplify the installation;
- PBT CASE - high mechanical resistance-eco-friendly-ergonomic-low flammability;
- BUILT-IN PIPE HOLDER - safe and clean installation;
- REMOVABLE CONNECTIONS - easy maintenance of the pump.

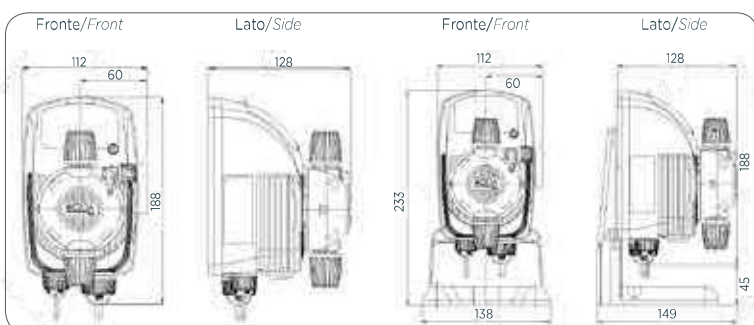


CARATTERISTICHE TECNICHE/TECHNICAL FEATURES

	Versione standard Standard version	A richiesta Upon request
Corpo pompa Pump head	PVDF	-
Cassa pompa Pump housing	PBT	-
Diaframma Diaphragm	PTFE	-
Sfere Balls	PTFE	PTFE/ceramica PTFE/ceramic
Valvole Body valve	PVDF	-
O-rings O-rings	Viton*	Dutral*
Valvola di iniezione molla - sfera Injection ball valve (Spring)	Hastelloy/PTFE	Hastelloy/PTFE Hastelloy/ceramic
Raccordo d'iniezione Injection fitting	PVDF	-
Valvola di fondo Foot valve	PVDF	-
Alimentazione Power supply	230V	110V



DIMENSIONI/DIMENSIONS



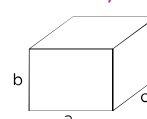
NORMATIVE/STANDARDS

- n° 2004/108/CE Direttiva EMC
- n° 2006/95/CE "DBT Low Voltage Directive"
- n° 2011/65/UE, 2012/19/UE "direttive RoHS e WEEE"
- no. 2004/108/CE EMC directive
- no. 2006/95/CE "DBT Low Voltage Directive"
- no. 2011/65/UE, 2012/19/UE "RoHS and WEEE directives"



IMBALLO/PACK

- Confezione singola/Single pack:
axbxc: 192x160x250 mm
Kg: 2,86
- Confezione multipla/Multipack:
6pz/pcs-axbxc: 405x270x515mm
Kg: 18,16



01 > pompe dosatrici elettromagnetiche solenoid driven dosing pumps

HC897

Codice Code	Modello Model	Portata Flow rate	Pressione Pressure	N°colpi Strokes	Vol. iniezione Stroke volume	Assorbimento Consumption	Tubi (INTxEST) Tubing IDxOD	Corpo pompa Pump head
		lt/h	BAR	BPM/SPM	ml/colpo	watt	mm	
AD89000010000	1	2	8	150	0,22	15	4x6	PVDF 1/2"
		5	5		0,55			
		7	2		0,77			
AD89001010000	2	7	4	150	0,77	15	4x6	PVDF 1/2"
		8	2		0,88			
		10	0		1,11			
AD89002010000	3	3	12	150	0,33	20	4x6	PVDF 1/2"
		4	10		0,44			
		5	8		0,55			
AD89003010000	4	10	4	180	0,93	20	4x6	PVDF 1/2"
		12	2		1,11			
		14	0		1,29			
AD89007010000	5	2	20	75	0,44	20	4x6	PVDF 1/2"
		2,5	18		0,55			
		3	15		0,66			



KIT DI INSTALLAZIONE/INSTALLATION KIT



ADSP6000078



ADSP6000546



ADSP6000028



ADSP6200031



ADSP6020221



ADBASI00



ADSP6000041



Codice Code	Modello Model
ADSP6000078	PE tubo mandata (2m) PE delivery tube (2m)
ADSP6000546	PVC crystal tubo (aspirazione + spurgo) (2 m) PVC crystal tube (suction + bleed) (2 m)
ADSP6000028	Filtro di fondo PVDF 4x6 Foot filter PVDF 4x6
ADSP6200031	Valvola di iniezione a sfera 1/2" PVDF 4x6 Injection valve ball 1/2" PVDF 4x6
ADSP6020221	Staffa di fissaggio a parete (HC100-150-151-897-997-999) Wall fixing bracket (HC100-150-151-897-997-999)
ADBASI00	Base di sostegno (HC150-151-897-997-999) Horizontal mounting bracket (HC150-151-897-997-999)
ADSP6000041	Tasselli e viti Anchors and screws



ACCESSORI E RICAMBI/ACCESSORIES AND SPARE PARTS

Accessori/Accessories



ADSLG1



Codice Code	Modello Model
ADSLG1	Sonda livello senza connettore Level probe without connector



ADLASM1000



ADLASM3000

Codice Code	Modello Model	Tenute Seals	Altezza Height	Connettore Connector	Connessioni Connections	Sebatoio Tanks
			mm			lt
ADLASM1000	Lancia di aspirazione Suction device	GL - VT	115 - 600	-	4x6	60 - 100
ADLASM3000	Lancia di aspirazione Suction device	GL - VT	115 - 840	-	4x6	200 - 300



ADTANK010



ADTANK020



ADTANK030

Codice Code	Modello Model	Dimensione Size	Volume Volume
		Øxh	lt
ADTANK010	Serbatoio polietilene PE tank	500 x 680	100
ADTANK020	Serbatoio polietilene PE tank	620 x 800	200
ADTANK030	Serbatoio polietilene PE tank	710 x 890	300

Ricambi/Spare parts



ADSP900P000



ADSP900S000

Codice Code	Modello Model	Portata Flow-rate	Pressione Pressure	Tubo Pipe
		lt/h	BAR	
ADSP900P000	Corpo pompa HC897, HC997 AQUA POOL PVDF-PTFE-VT Pump head HC897, HC997, AQUAPOOL PVDF-PTFE-VT	1 - 14	20	4 x 6
ADSP900S000	Corpo pompa HC897 PVC-PVDF-CE-VT (spurgo automatico) Pump head HC897 PVC-PVDF-CE-VT (automatic discharge)	1 - 14	20	4 x 6



QR code

Vai direttamente all'approfondimento
Get more detailed information