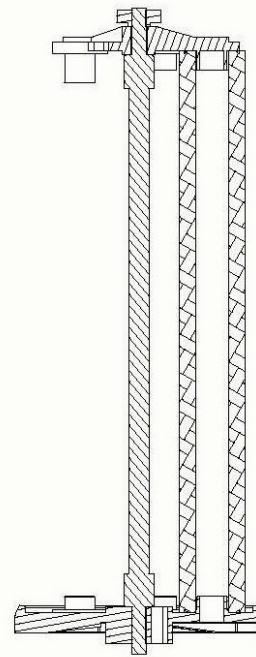
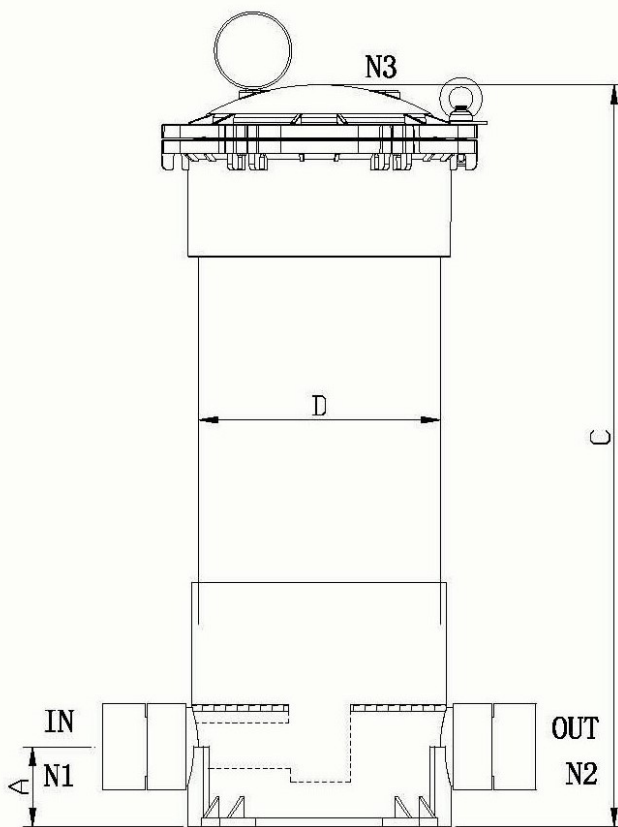
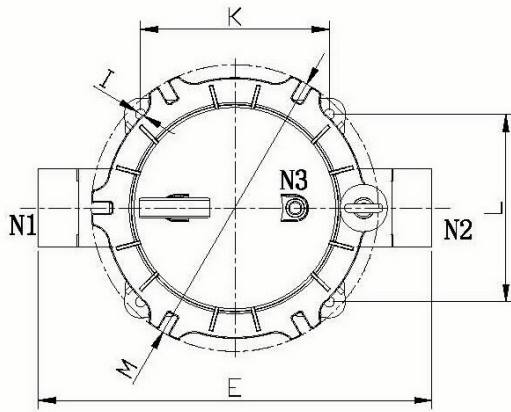


Chemicky odolný filtr PVC-U



- PVC-U multicartridge filtr pro 5 vložek s přírubovým uzávěrem;
- Lepený vstup, výstup, vypouštění;
- Dva ¼" závitové vstupy pro odvzdušnění a manometr
- Veškeré materiály uvnitř filtru z PVC-U odolného proti korozi
- Vstupní těsnění silicon;
- Připojné konce s těsněním EPDM ;
- Včetně odvzdušňovacího ventilku a manometru;
- Dle normy EN 97/23/EC pro tlaková zařízení (PED);
- Pracovní tlak = 6,0 bar @ 25°C;
- hydraulický test tlak = 7,8 bar;
- max Δp = 1,4 bar;
- pracovní teplota = 5 ÷ 40 °C;
- vstup – výstup DN50 / D. 63 mm;
- vhodný pro DOE vložky FRN a FA;
- dimenze vložek: ID 28÷30 mm, OD 65÷71 mm and délka 20"- 30"- 40".

REF.	MODEL	počet vložek	váha (kg)	objem (litres)
FB560	HPCF/B-5DC2	n.5 2,5" x 20"	11,0	20,6
FB561	HPCF/B-5DC3	n.5 2,5" x 30"	12,7	29,4
FB562	HPCF/B-5DC4	n.5 2,5" x 40"	14,4	38,2



REF.	MODEL	A *	C *	D *	E *	I *	K *	L *	M *	N1 N2 *	N3
FB560	HPCF/B-5DC2	75	715	225	473	10	187,5	186	290	63	G ¼"
FB561	HPCF/B-5DC3	75	965	225	473	10	187,5	186	290	63	G ¼"
FB562	HPCF/B-5DC4	75	1215	225	473	10	187,5	186	290	63	G ¼"

* rozměry v mm.